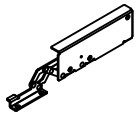
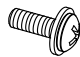
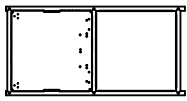
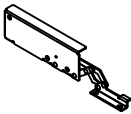


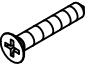

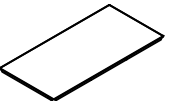

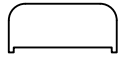
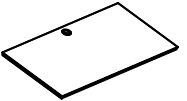





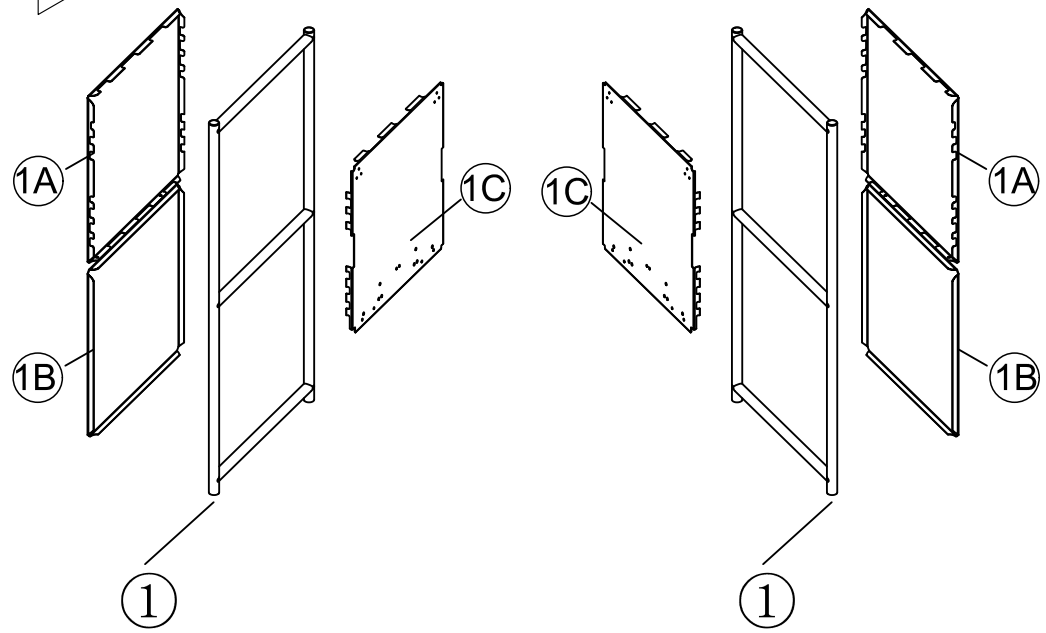
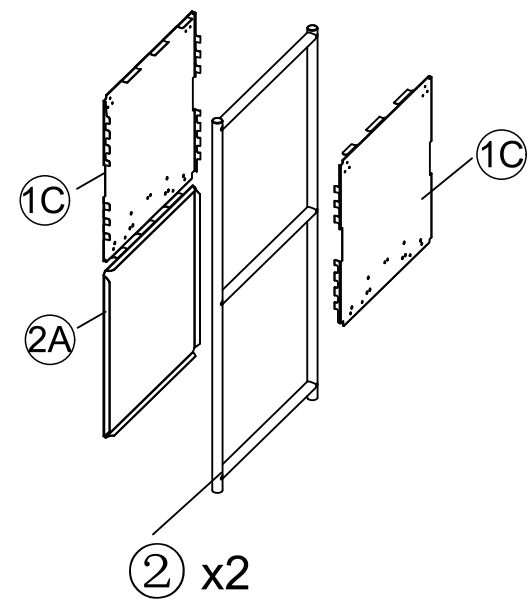
	①	2		(A)	3		(H) M4x12	36
	②	2		(B)	3		(I)	3
	③	18		(C) M4x25	18		(J)	3
	④	15		(D)	36		(K)	1
	⑤	3		(E) M6x45	12		(L) M4x8	12
				(F) M4	1		(M) M6x65	12
				(G)	8			

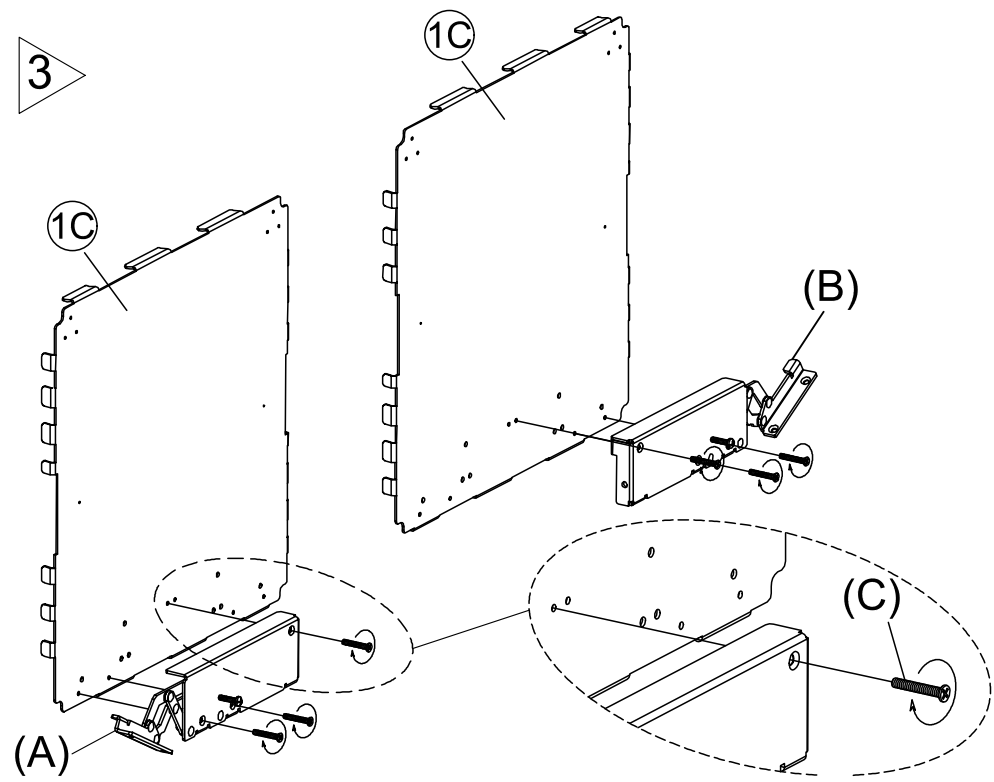
1



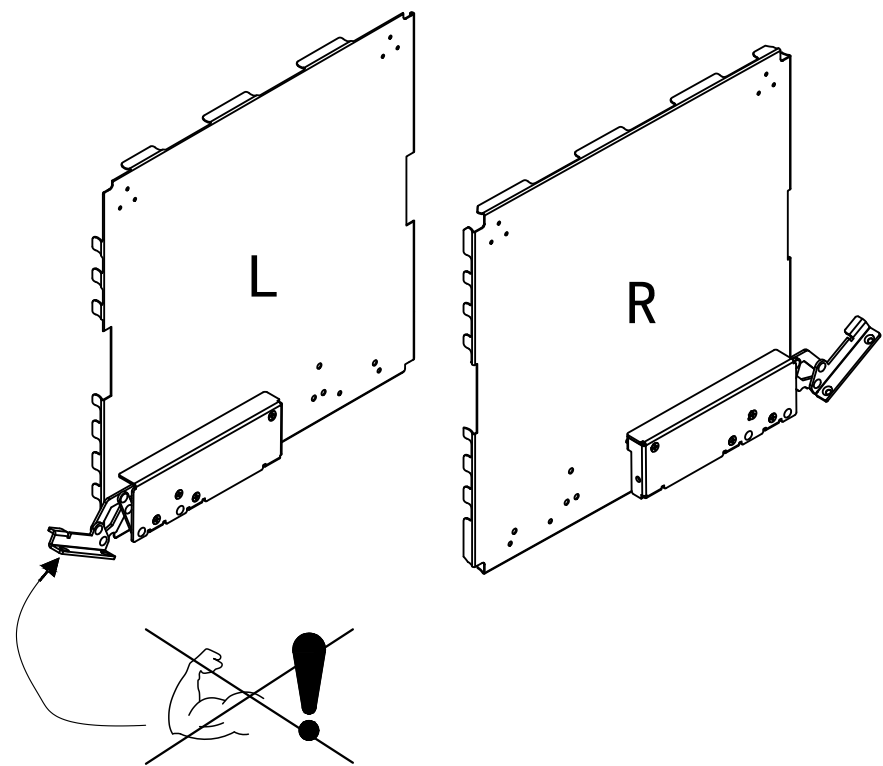
2

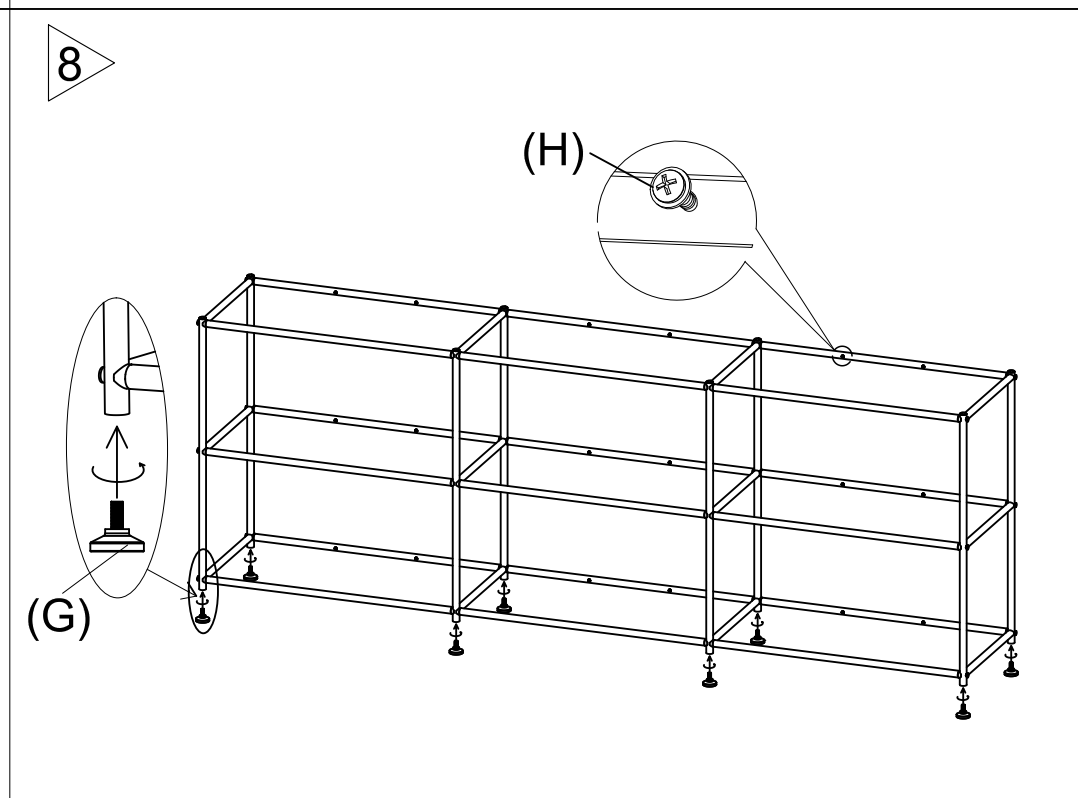
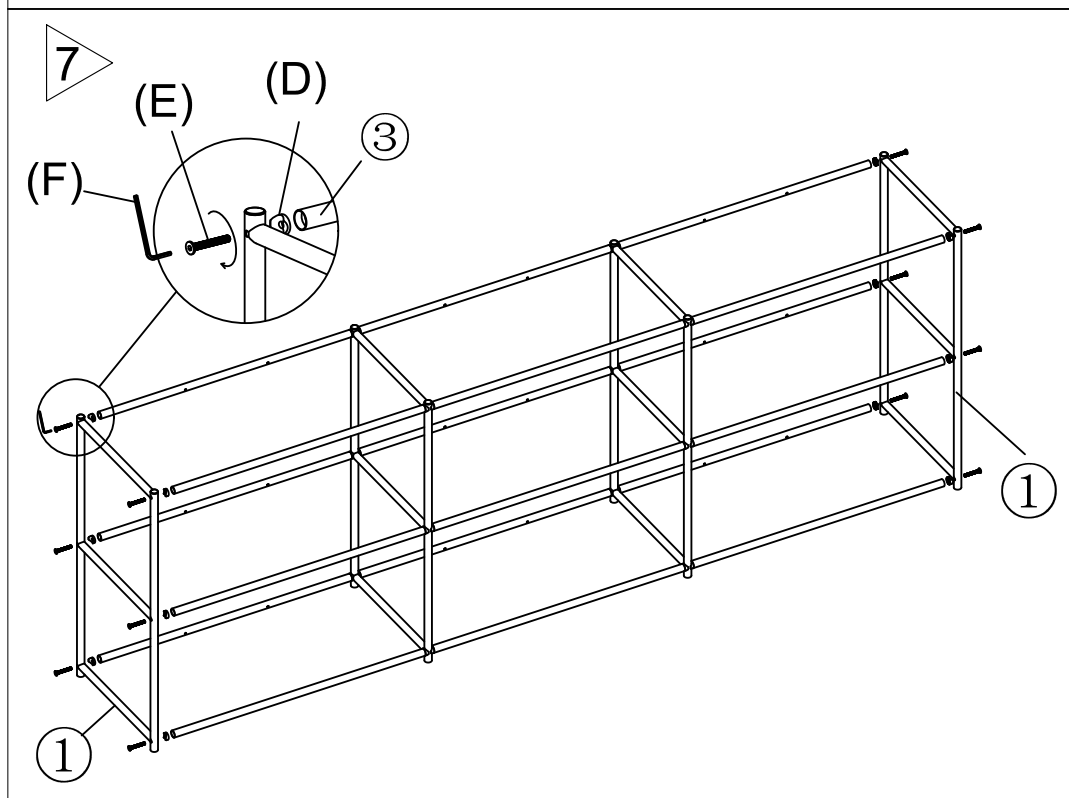
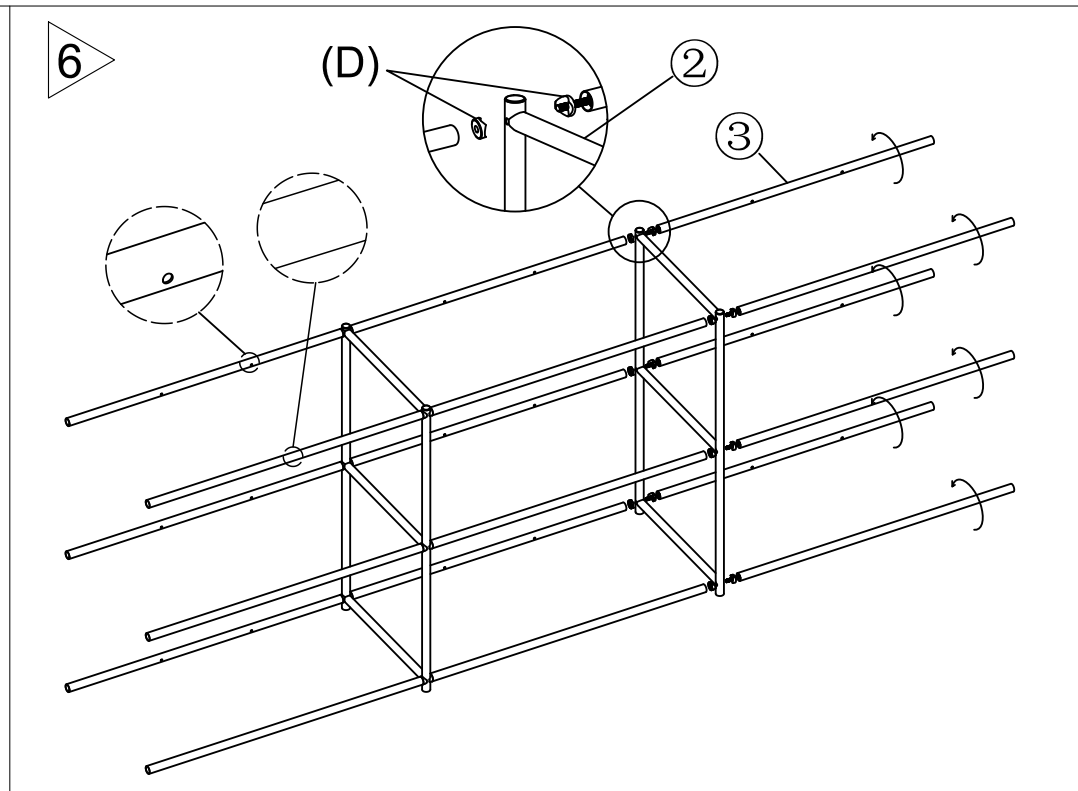
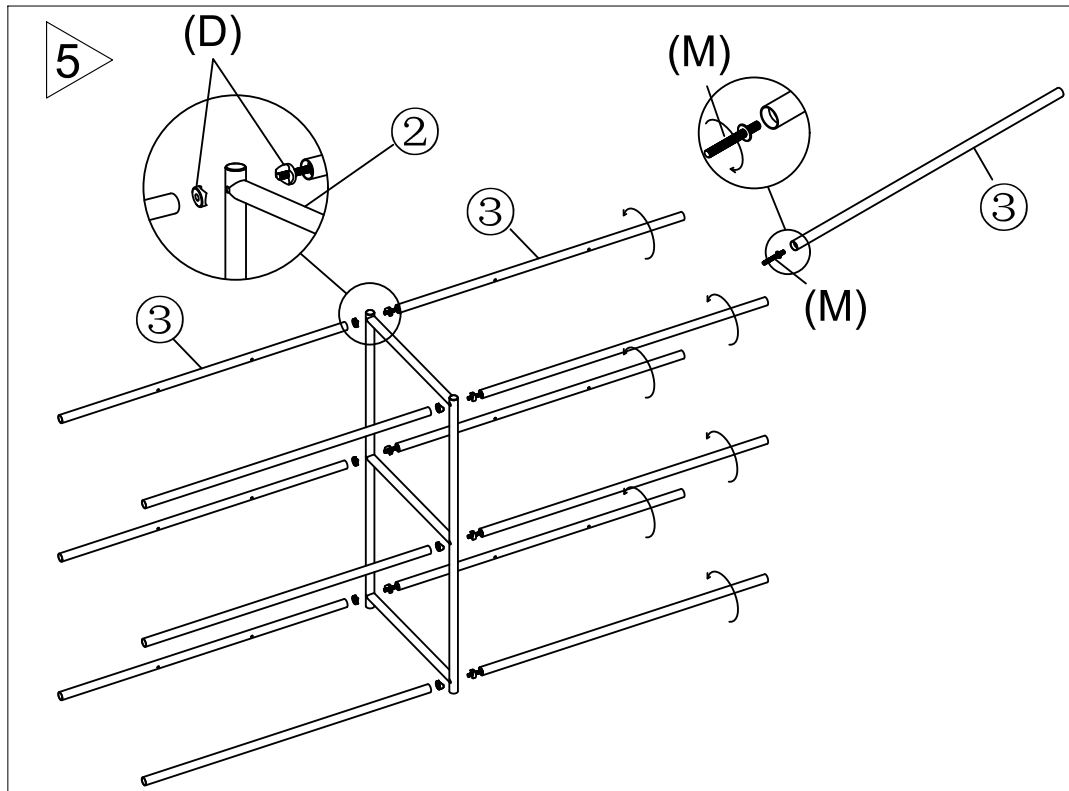


3

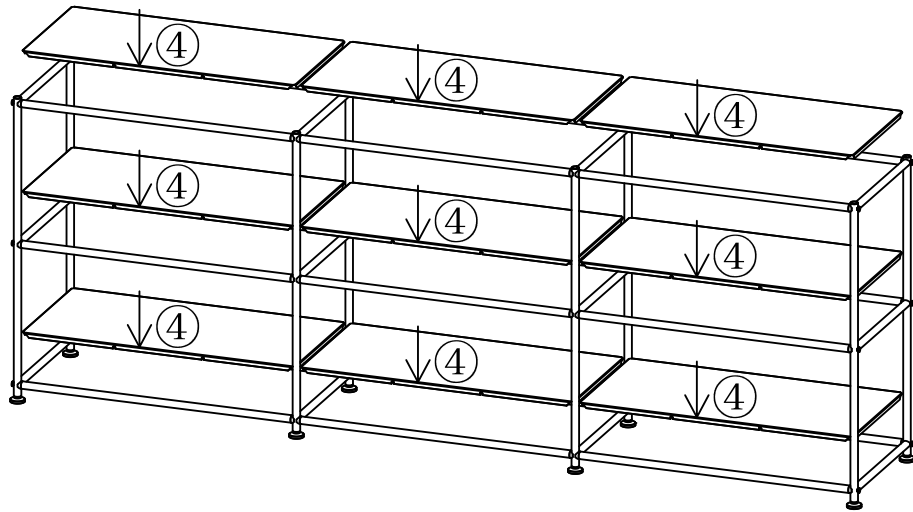


4

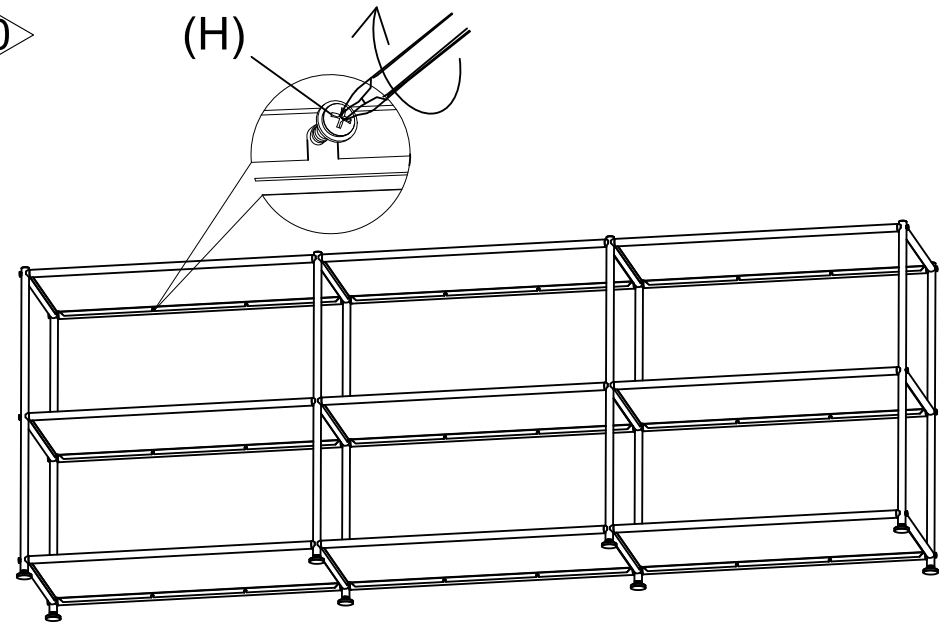




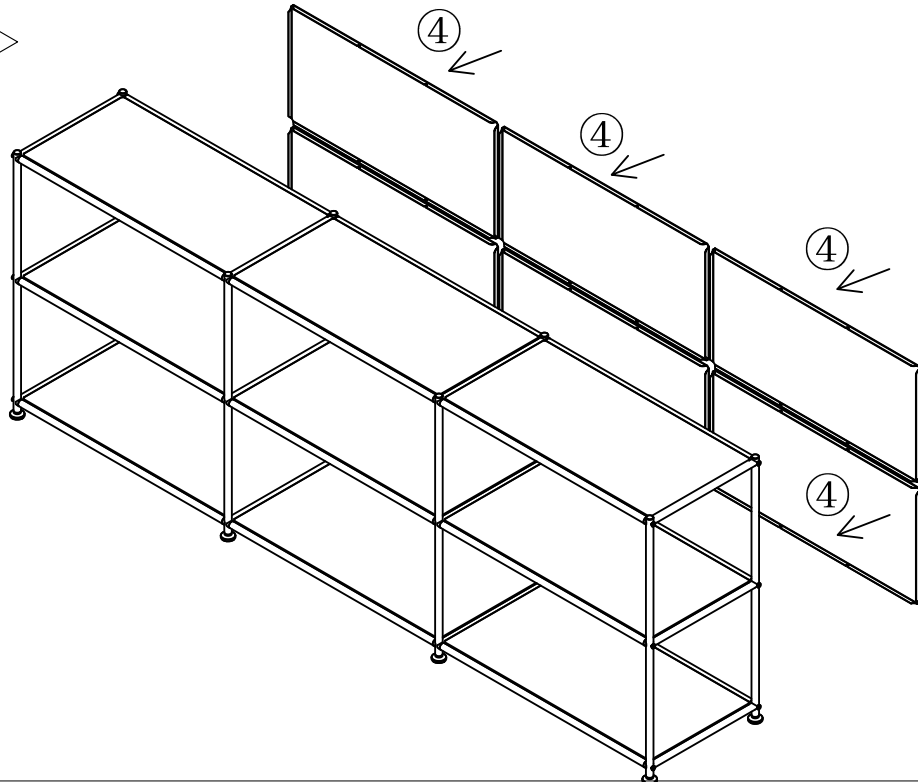
9



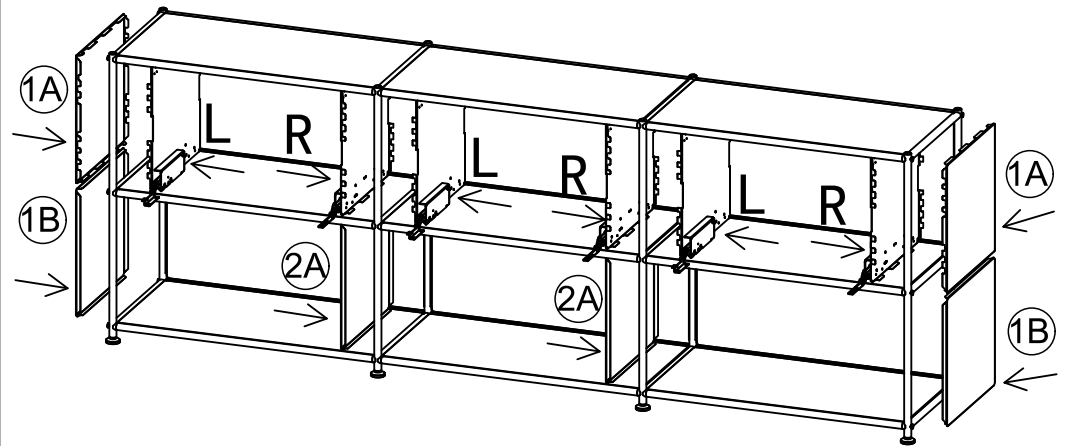
10



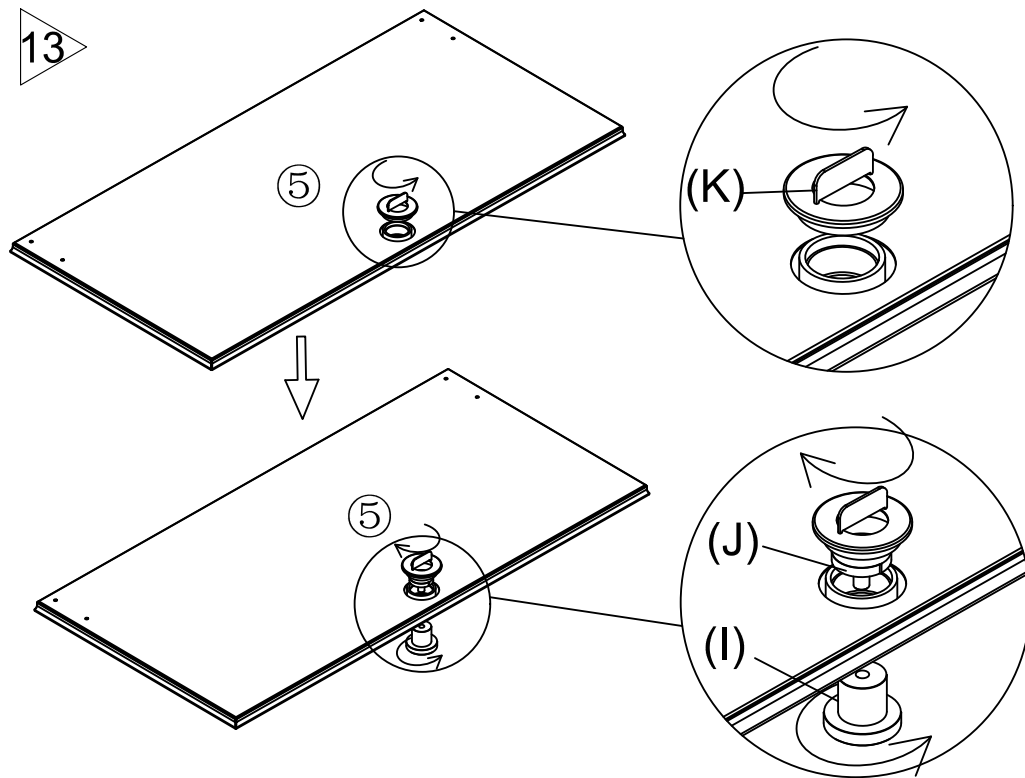
11



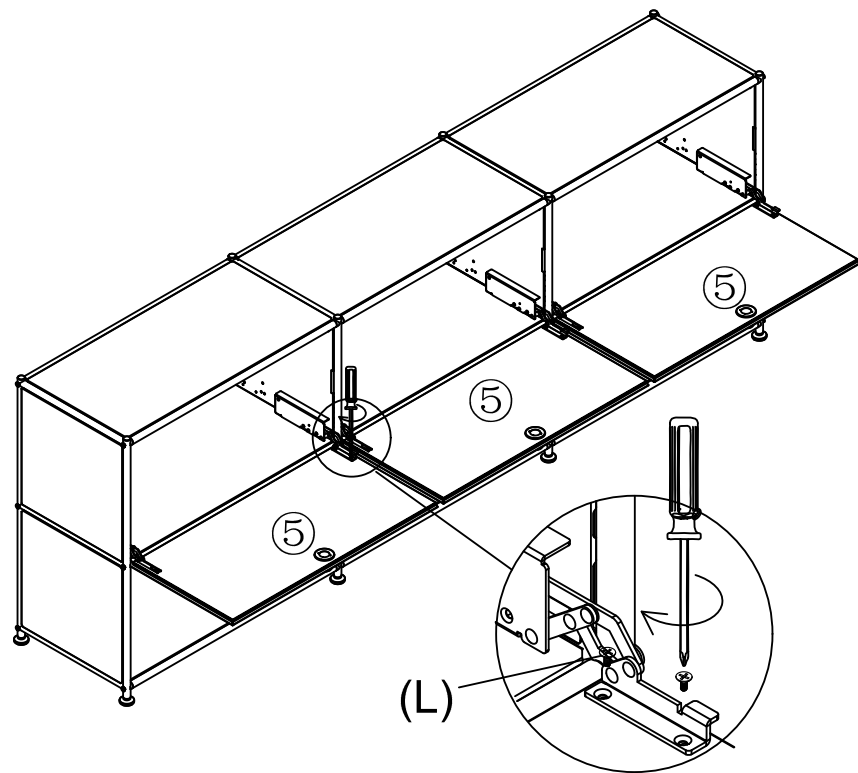
12



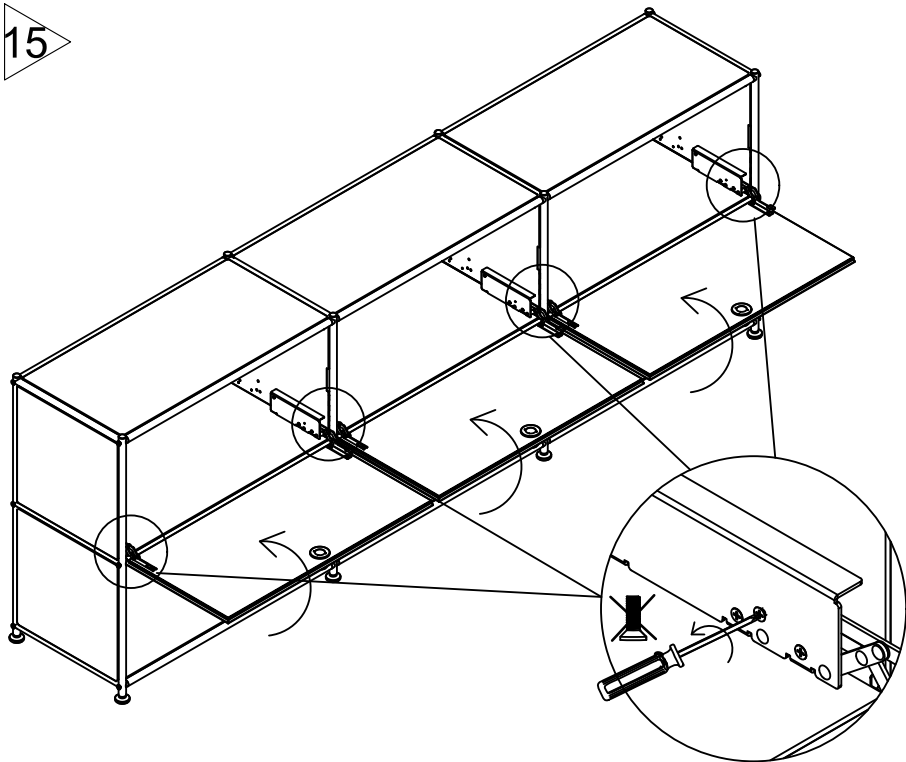
13



14



15



16

